

Nombre: \_\_\_\_\_

Fecha: \_\_\_\_\_

1.- Colorea para qué utilizamos el ordenador:

jugar

limpiar

comunicarnos

cocinar

buscar información

ver películas

2.- Escribe los nombres de dos inventos con los que podamos comunicarnos a distancia:

\_\_\_\_\_

\_\_\_\_\_

3.- Subraya las oraciones correctas y corrige la incorrecta:

Las máquinas funcionan con energía.

Con las máquinas y las herramientas trabajamos con más esfuerzo.

Con las máquinas podemos trabajar más rápido.

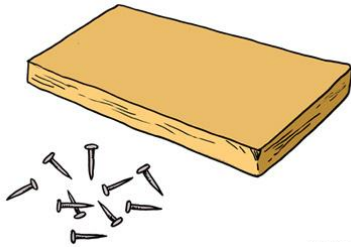
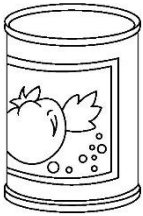
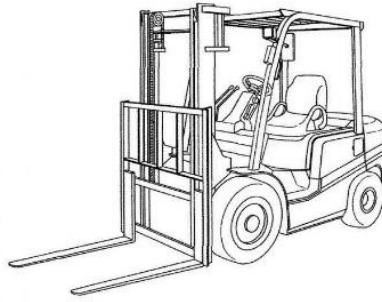
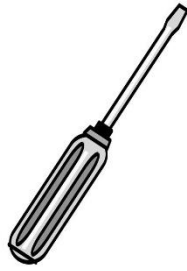
\_\_\_\_\_

\_\_\_\_\_

\_\_\_\_\_

\_\_\_\_\_

4.- Relaciona:



5.- Rodea los inventos que permiten conectarnos a internet:

impresora

televisión

teléfono móvil

ordenador

radio

tableta

6.- Colorea las herramientas de verde y las máquinas de azul:

